

MONTÁŽNÍ NÁVOD

# **OLIFE ENERGY WALLBOX**

---

MONTÁŽNÍ NÁVOD  
NA ZEĎ A ORIGINÁLNÍ SLOUPEK



## DŮLEŽITÉ UPOZORNĚNÍ

Manuál neobsahuje instrukce pro elektrické zapojení wallboxu.  
Pro elektrické zapojení a uvedení wallboxu do provozu použijte příslušný manuál.

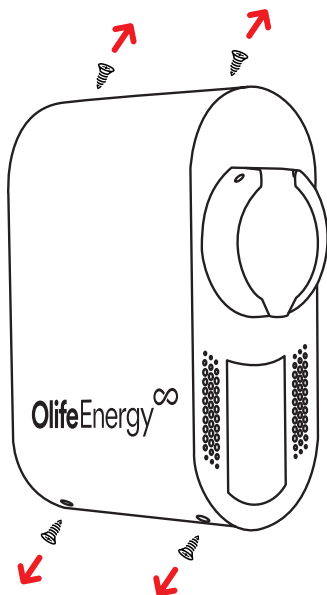
# Montáž wallboxu na zeď



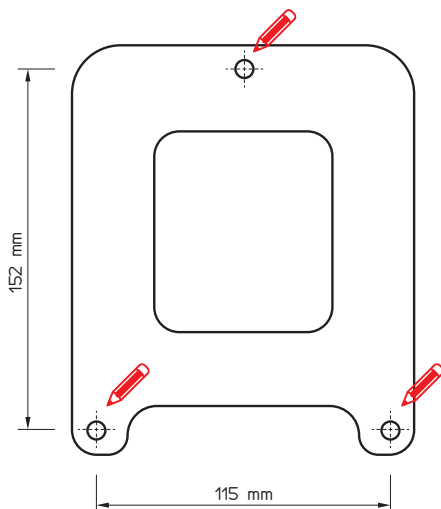
## DŮLEŽITÉ UPOZORNĚNÍ

Před montáží a vyjmutím krytu wallboxu se ujistěte, že wallbox není připojen k elektrickému přívodu.  
Před montáží odpojte elektrický přívod od napětí. Zkontrolujte, že přívodní kabel není pod napětím.

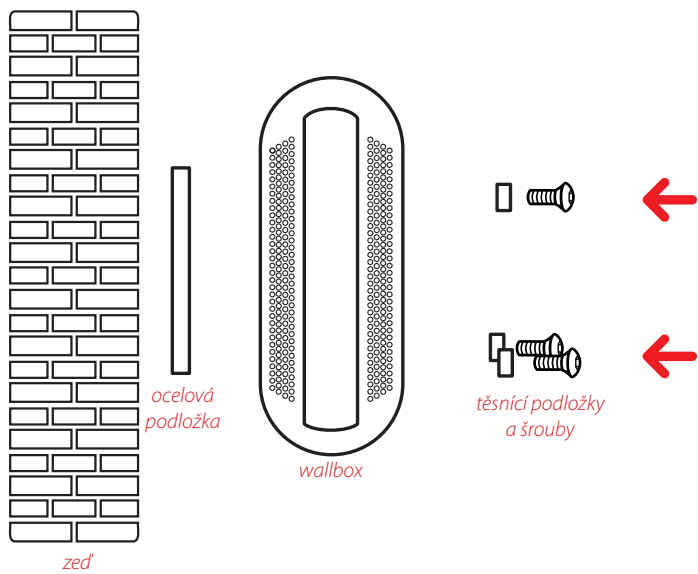
- Umístěte ocelovou podložku na požadované místo na zdi.
- Použijte vodováhu na vyrovnání podložky a označte místa pro vrtání otvorů.
- Vytvřte 3 otvory.
- Dále dle typu podkladového materiálu zvolte vhodný způsob uchycení (hmoždinky, závitové tyče  $\varnothing 6$ mm, chemické kotvy aj.)
- Sundejte přední kryt wallboxu vyšroubováním 4 šroubů (shora a zespodu wallboxu).
- Přes těsnící podložky hlav šroubů a ocelovou podložku připevněte stanici k podkladu. **POZOR!** Nezapomeňte použít těsnící podložky, které jsou součástí dodávky.
- **Zapojte dle instalačního manuálu elektrický přívod. POZOR! Neodborná instalace může vést k ohrožení osob nebo ke vzniku věcných škod! Elektrické zapojení vyžaduje odbornou revizi před uvedením do provozu!**
- Namontujte zpět přední kryt wallboxu a zajistěte ho původními šrouby.



obr. sundání předního krytu



obr. ocelove podložky



obr. montáže wallboxu na zede

# Montáž wallboxu na originální sloupek



## DŮLEŽITÉ UPOZORNĚNÍ

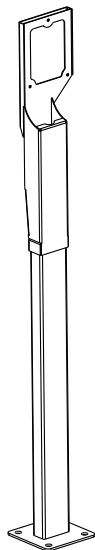
Před montáží a vyjmutím krytu wallboxu se ujistěte, že wallbox není připojen k elektrickému přívodu. Před montáží odpojte elektrický přívod od napětí. Zkontrolujte, že přívodní kabel není pod napětím.



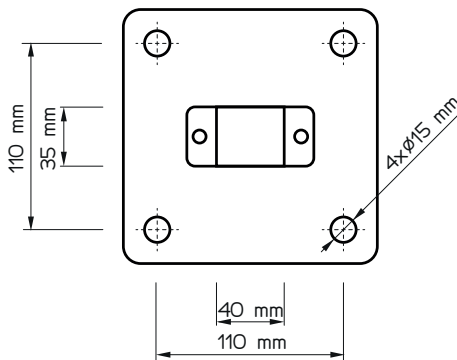
## DŮLEŽITÉ UPOZORNĚNÍ

Noha originálního sloupku je přizpůsobena pro protažení přívodního elektrického kabelu do wallboxu. Nezapomeňte tento kabel při montáži protáhnout před usazením sloupku do země a spojením obou dílů sloupku.

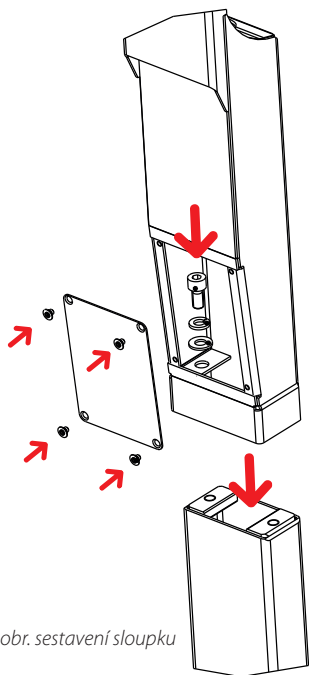
- Připravte si povrch monzáže sloupku (betonový základ, pevná dlažba atd.).
- Dle typu podkladového materiálu zvolte vhodný způsob uchycení (hmoždinky, závitové tyče  $\varnothing 6\text{mm}$ , chemické kotvy aj.)
- Vyvrtejte 4 otvory pro montáž nohy sloupku.
- Usadte a upevněte spojovacím materiálem spodní díl sloupku do země.
- Spojte horní díl sloupku se spodním sešroubováním pomocí dvou šroubů. Použijte také podložky.
- Nasadte krycí plech na zadní stranu horního dílu sloupku pomocí čtyř přiložených šroubů.
- Sundejte přední kryt wallboxu vyšroubováním 4 šroubů (shora a zespedu wallboxu).
- Přes těsnící podložky hlav šroubů připevněte stanici k přední straně sloupku. **POZOR!** Nezapomeňte použít těsnící podložky, které jsou součástí dodávky. Ocelová podložka, která je součástí wallboxu není při montáži na sloupek potřebná. Uchovejte ji pro případné použití při montáži do zdi.
- **Zapojte dle instalačního manuálu elektrický přívod. POZOR! Neodborná instalace může vést k ohrožení osob nebo ke vzniku věcných škod! Elektrické zapojení vyžaduje odbornou revizi před uedením do provozu!**
- Namontujte zpět přední kryt wallboxu a zajistěte ho původními šrouby.



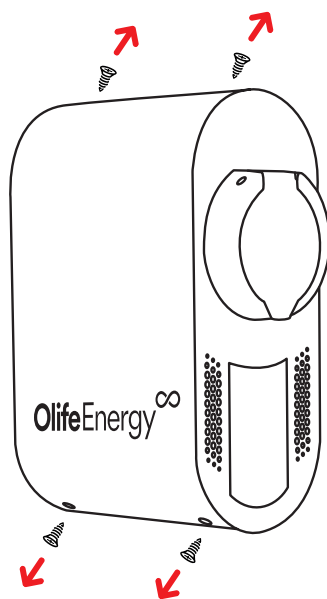
celkový pohled  
na sloupek



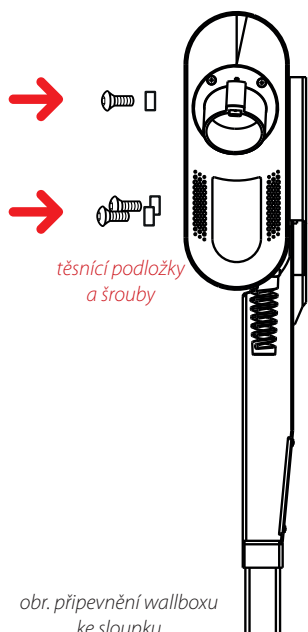
rozměry pro přípravu  
ukotvení do země



obr. sestavení sloupku

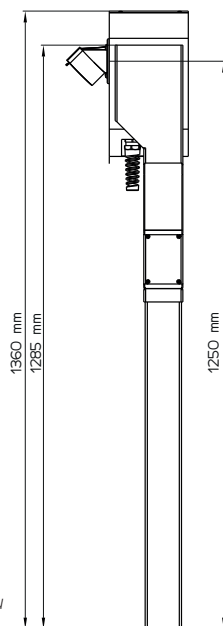


obr. sundání předního krytu



těsnící podložky  
a šrouby

obr. připevnění wallboxu  
ke sloupku



rozměry sloupku

# Technická podpora

SECTRON technická podpora je k dispozici pro zodpovězení všech technických otázek týkajících se nabíjecích stanic.

**tel: +420 599 509 599**  
**e-mail: [hotline@sectron.cz](mailto:hotline@sectron.cz)**  
**v pracovní dny: 8.00-15.00**



**SECTRON s.r.o.**  
**Josefa Šavla 12, 709 00 Ostrava**  
**tel: +420 556 621 030**  
**e-mail: [obchod@sectron.cz](mailto:obchod@sectron.cz)**

**[eshop.sectron.cz](http://eshop.sectron.cz)**